

MacDon

FD2

FlexDraper[®]



БОЛЬШЕ



СОДЕРЖАНИЕ

- 04 ПАРАМЕТРЫ УБОРКИ
- 06 ИСТОРИЯ ПОЛОТНЯНОЙ ЖАТКИ
- 08 КОПИРОВАНИЕ
- 20 СКАШИВАНИЕ
- 28 ПОДАЧА
- 40 ЛЕГКОСТЬ
- 48 БОЛЬШЕ
- 56 ТЕХНИЧЕСКИЕ ХАРАКТЕРИСТИКИ
- 58 ОТВЕТСТВЕННЫЕ ДЕТАЛИ

УВЕЛИЧЕНИЕ
ЕМКОСТИ НА
20%

УВЕЛИЧЕНИЕ
СКОРОСТИ НА
30%

УВЕЛИЧЕНИЕ
 ГИБКОСТИ НА
70%

БОЛЬШЕ. БЫСТРЕЕ. РАЗНООБРАЗНЕЕ.

Увеличенная емкость. Выше скорость. Больше гибкость. Компания, подарившая вам оригинальную версию FlexDraper®, разработала совершенно новую модель FD2, в которой есть все необходимое для успешного сбора урожая и даже больше.

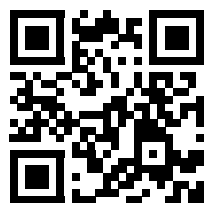
**В сравнении с предыдущей моделью.
Некоторые товары и/или варианты могут продаваться не на всех рынках.*

ПАРАМЕТРЫ УБОРКИ

Компания MacDon на протяжении более 70 лет является мировым лидером в области технологий, инноваций и изготовления высокопроизводительной уборочной техники. Деятельность компании в области уборки тесно связана с богатой историей освоения прерий в канадских провинциях Виннипег и Манитоба. Продукция компании MacDon реализуется и обслуживается во всем мире — компания имеет сеть офисов в Канаде, США, Австралии, России, Бразилии и Германии.

Постоянное стремление компании MacDon к совершенствованию продукции обусловлено желанием упростить и повысить продуктивность уборки для фермеров. Непосредственное сотрудничество с производителями и индивидуальными операторами, занимающимися сбором урожая в самых сложных полевых условиях, позволяет компании MacDon первой внедрять передовые в отрасли инновации, например, FlexDraper®. Компания MacDon заслуженно имеет международную репутацию «специалиста по уборке урожая» и гордится тем, что может предложить производителям технику, помогающую им собирать урожай для удовлетворения мировых потребностей.

ОТСКАНИРУЙТЕ
ЭТОТ КОД

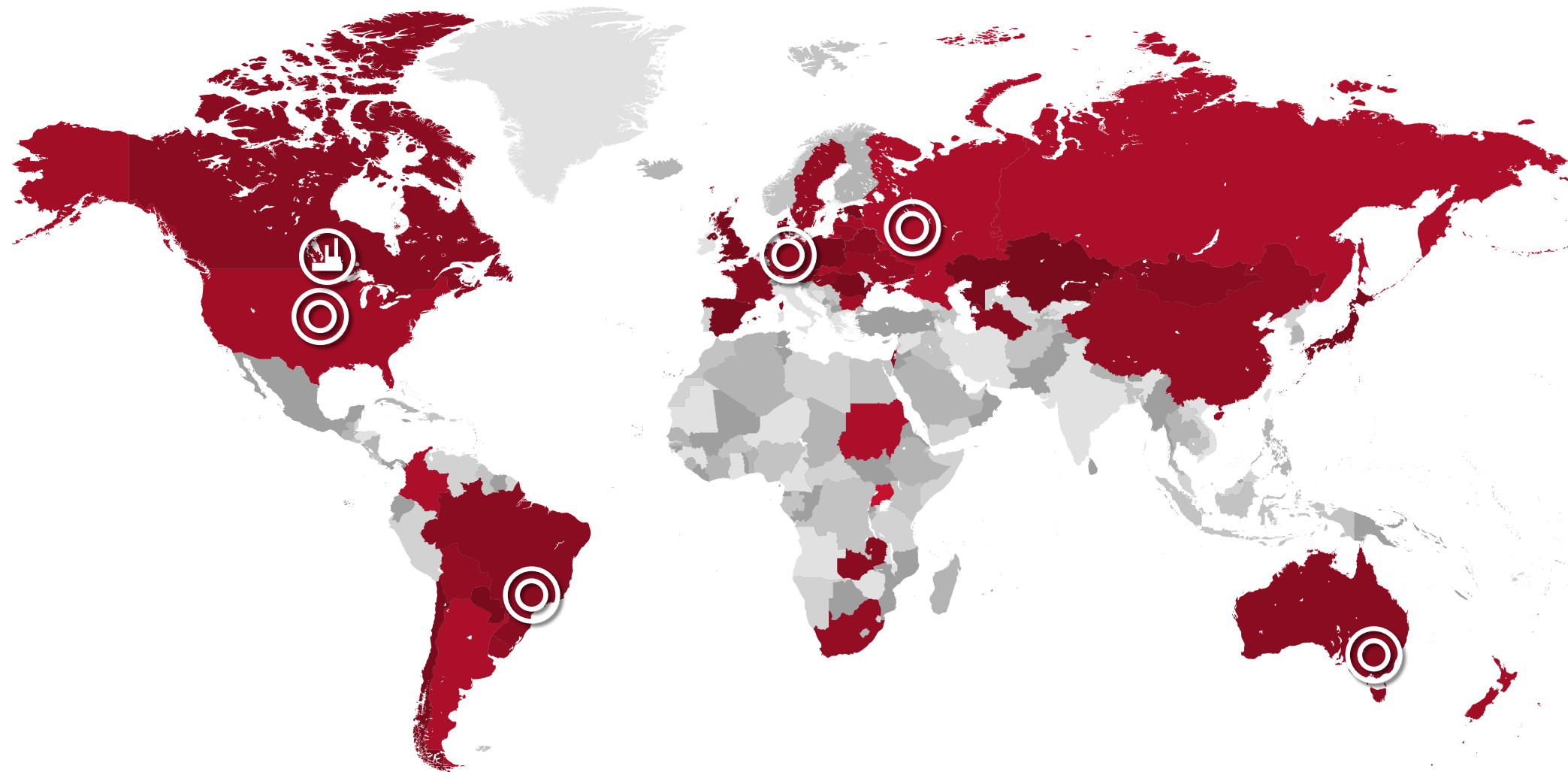





САЙТ FD2



Подпишитесь на страницы и каналы компании в Facebook, Twitter, YouTube, Instagram и LinkedIn.

MacDon® специалисты по уборке урожая.



-  Головной офис и производственные объекты компании MacDon
-  Офисы компании MacDon
-  Страны, в которых продается продукция MacDon

MacDon Industries Ltd.

680 Moray Street
Winnipeg, Manitoba, Канада R3J 3S3
тел: (204) 885-5590 факс: (204) 832-7749

MacDon, Inc.

10708 North Pomona Avenue
Kansas City, Missouri, США 64153-1924
тел: (816) 891-7313 факс: (816) 891-7323

MacDon Australia Pty. Ltd.

A.C.N. 079 393 721
P.O. Box 103 Somerton, Victoria, Австралия 3062
54 National Boulevard, Campbellfield, Victoria,
Австралия 3061
тел: +61 3 8301 1911 факс: +61 3 8301 1912

MacDon Brasil Agribusiness Ltda.

Rua Grã Nicco, 113, Sala 404, B. 04
Mossunguê, Curitiba, Paraná
Бразилия CEP 81200-200
тел: +55-41-2101-1713 факс: +55-41-2101-1699

LLC MacDon Russia Ltd.

Пресненская наб., д. 10, блок С,
5 этаж, офис № 534, Бизнес-центр «Регус»,
123317, г. Москва, Россия,
тел: +7 495 775 6971 факс: +7 495 967 7600

MacDon Europe GmbH

Clayallee 353A
14169 Berlin
Германия
тел: +49-30-24 53 44 46



История полотняной жатки

1949 год

История нашей полотняной жатки начинается с A52 в 1949 году. Известная в то время как Killbery Industries Ltd., наша компания произвела одну из первых самоходных косилок в Северной Америке под торговой маркой Grain-Saver.

HARVEST HEADER

1988 год

В 1988 году мы начали революцию с жаткой Harvest Header MacDon. Этот инновационный продукт был первой полотняной жаткой, созданной для использования с комбайном.

974 FlexDraper®

2004 год

После изобретения FlexDraper® в 2004 году мы буквально начали диктовать свои правила. 974 FlexDraper® внес новые изменения в уборочную технику, добавив Flex и Float для комбинирования с полотняными жатками.

FD2

2021 год

Новый кардинальный переворот в отрасли: FD2 выдает больше именно там, где вам нужно для уборки урожая. Больше мощность, выше скорость, больше гибкость – от компании, которая поставляет оригинальный FlexDraper®.

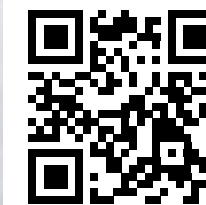
КОПИРОВАНИЕ

Копирование вашей мечты.

Легендарную способность следования контурам грунта от MacDon поддерживает и модель FD2. Система активной флотации от MacDon в сочетании с повышением гибкости на 70%* оставляет совершенно новое впечатление от процесса сбора урожая. Технология Flex-Float Technology® дополняется опциональными копирующими колесами MacDon ContourMax™. С этими колесами жатка следует контурам поля и оставляет стерню стабильной высоты от 1 до 18 дюймов* от земли.

+2,5 см (1") / 45,7 см (18") *В сравнении с предыдущей моделью.

ОТСКАНИРУЙТЕ
ЭТОТ КОД



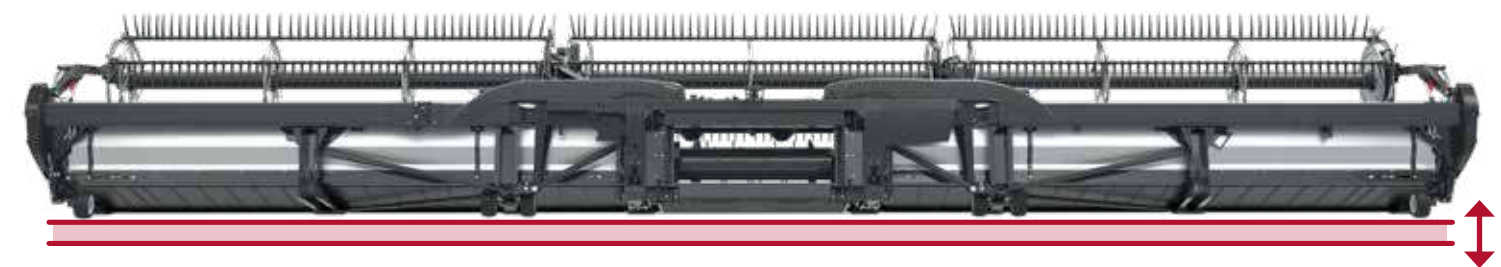
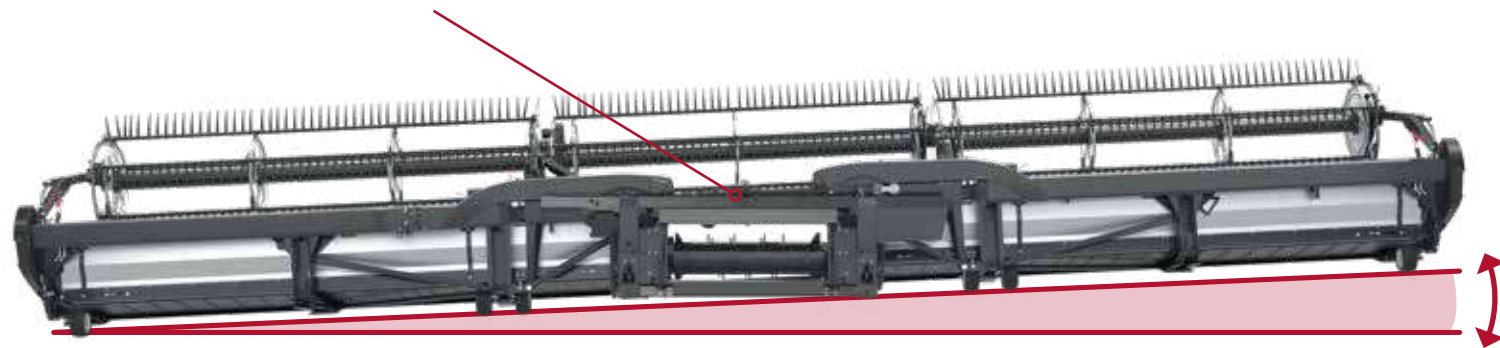
САЙТ FD2



Система активной флотации.

Система активной флотации от MacDon гарантирует мгновенное срабатывание функции флотации жатки FD2. Эта простая механическая система интегрирована в систему автоматического управления высотой жатки комбайна, но действует независимо от нее. На систему приходится до 97% веса жатки. Благодаря этому модель FD2 без усилий проходит неровности грунта. Мгновенное срабатывание функции флотации дает FD2 возможность срезать растительность исключительно близко к земле, не загребая грязь. Постоянно находясь почти на уровне грунта, FD2 режет всегда чисто, точно, равномерно.

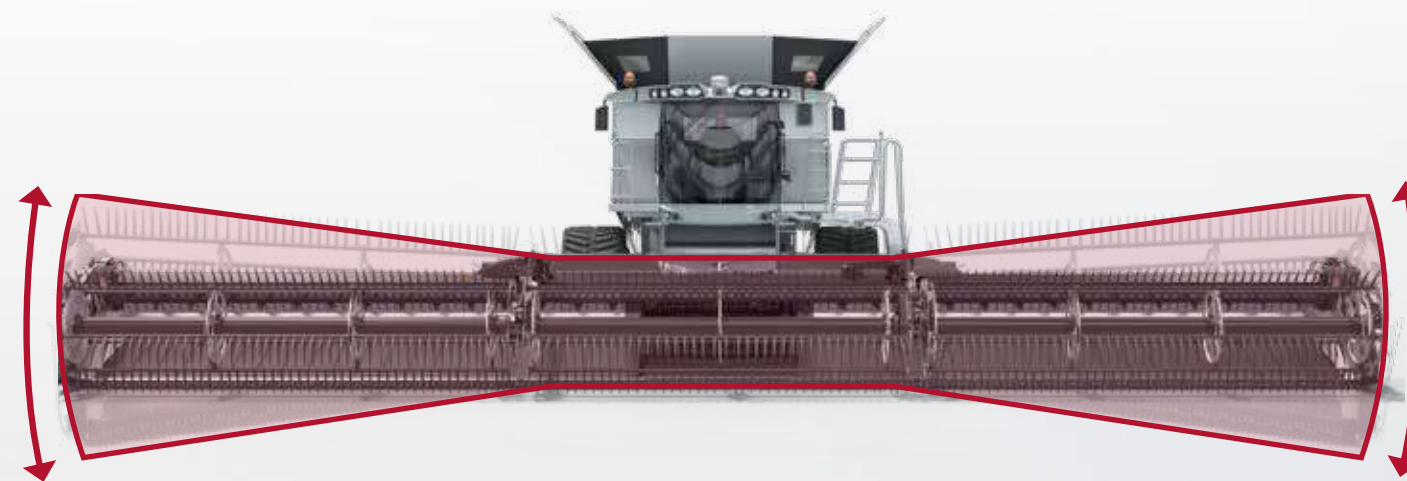
Поддерживает до **97%** веса жатки



Больше гибкость

В серии FD2 гибкость жатки FlexDraper® увеличена на 70%*. FD2— это гибкая трехсекционная копирующая жатка со сдвоенным или строенным мотовилом. Это позволяет всей раме жатки, ножевому брусу и мотовилу следовать контурам грунта как одному устройству, изгибаясь на расстояние до 17 дюймов+ на каждом конце и сохраняя тесную связь между мотовилом и ножевым брусом. Благодаря такой уникальной гибкости жатки серии FD2 повторяют контуры грунта и гарантируют плавную, равномерную подачу растительности в комбайн верхушками вперед, даже при максимальном изгибе.

*43,2 см (17") *В сравнении с предыдущей моделью.



ДИАПАЗОН ГИБКОСТИ

	Стандартный (заводской) диапазон	**Увеличенный диапазон**
FD230	165 мм [6,5"] вверх и 130 мм [5"] вниз	165 мм [6,5"] вверх и 165 мм [6,5"] вниз
FD235	205 мм [8"] вверх и 130 мм [5"] вниз	205 мм [8"] вверх и 205 мм [8"] вниз
FD240 сдвоенное мотовило	205 мм [8"] вверх и 130 мм [5"] вниз	205 мм [8"] вверх и 205 мм [8"] вниз
FD241	205 мм [8"] вверх и 130 мм [5"] вниз	205 мм [8"] вверх и 205 мм [8"] вниз
FD240 строенное мотовило	205 мм [8"] вверх и 205 мм [8"] вниз	
FD245	216 мм [8,5"] вверх и 216 мм [8,5"] вниз	
FD250	216 мм [8,5"] вверх и 216 мм [8,5"] вниз	

** Диапазон гибкости можно увеличить, сняв ограничитель гибкости, однако требуется больший зазор между мотовилом и ножевым брусом. Это - индивидуальная конфигурация; инструкции в Руководстве по эксплуатации**





Тесная связь между мотовилом и ножевым брусом

FlexDraper® серии FD2 отличается неизменным расстоянием между мотовилом и ножевым брусом. Небольшой зазор между пальцами мотовила и ножевым брусом сохраняется постоянно, даже при максимальном изгибе. Это гарантирует плавную, равномерную подачу культуры в комбайн верхушками вперед по всей длине FlexDraper®.



Решение для уборки разных видов культур

MacDon FD2 FlexDraper® подходит для уборки разных видов культур. Рама жаток серии FD2 без труда превращается из гибкой в жесткую и обратно одним движением рычага. Это позволяет переходить от сбора одной культуры к другой. Они подходят для сбора зерновых, масличных культур, бобов: практически любых культур в любом состоянии. Это еще один аргумент в пользу того, что FD2 гарантирует максимальное увеличение производительности вашего комбайна.

КОПИРОВАНИЕ

Копирующие колеса ContourMax™

Благодаря копирующим колесам ContourMax жатка повторяет контуры грунта и оставляет стерню одинаковой высоты, срезая растительность до 18 дюймов над землей. Для полноценной реализации этой невероятно эффективной функции применяется технология FD2 Flex-Float Technology® и автоматическая система регулировки высоты жатки комбайна. Высота от 1 до 18 дюймов над уровнем грунта удобно настраивается из кабины и на ходу, урожай убирается с учетом рельефа*.

+2,5 см (1"), 45,7 см (18")



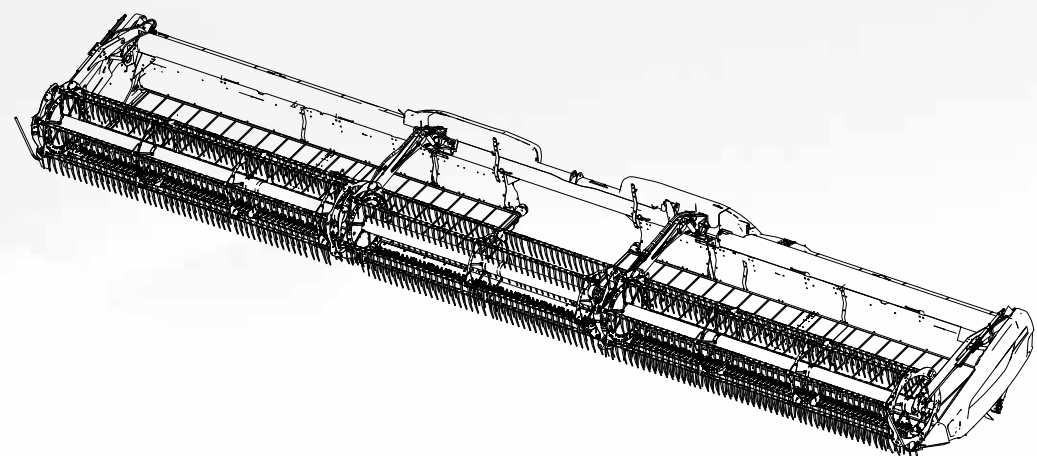
**ВЫСОТА ОТ 1 ДО 18 ДЮЙМОВ
НАД УРОВНЕМ ГРУНТА**



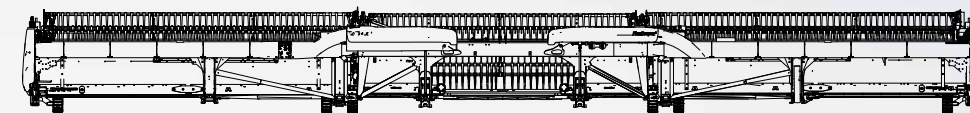
Строенное мотовило

У FD2 есть новая конфигурация со строенным мотовилом. Теперь три секции мотовила расположены в соответствии с точками поворота жатки. Это гарантирует еще более тесную связь между мотовилом и ножевым брусом и плавную, равномерную подачу верхушками вперед. Строенные мотовила приобретаются отдельно для 40-футовой жатки и входят в стандартную комплектацию 45- и 50 -футовых моделей серии FD2*.

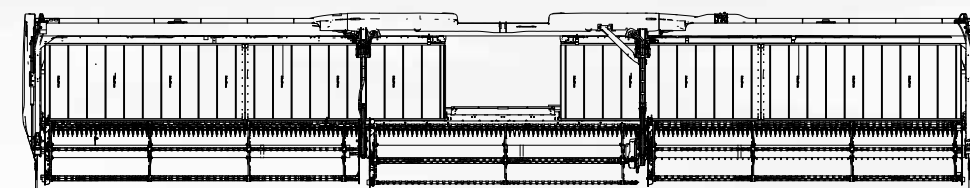
+12,2 м (40'), 13,7 м (45'), 15,2 м (50')



ПЕРЕД



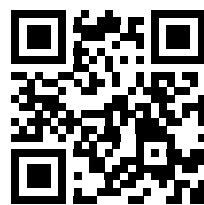
ЗАДН



ВЕРХ



ОТСКАНИРУЙТЕ
ЭТОТ КОД



САЙТ FD2

СКАШИВАНИЕ

**Косите чище. Косите быстрее.
Косите больше.**

Именно это делает высокоскоростная система скашивания MacDon ClearCut™. Она косит чисто и до 30% быстрее*. В этом помогает улучшенный, более мощный привод ножа MacDon и новая геометрия секций ножа с увеличенной на 25% режущей поверхностью. Два уникальных противорежущих пальца ClearCut обеспечивают ровный срез близко к земле. Выберите заостренные противорежущие пальцы или пальцы PlugFree™, которые не засоряются даже в самых сложных условиях.

**В сравнении с предыдущей моделью.*

СКАШИВАНИЕ

Высокоскоростная система скашивания ClearCut™

Высокоскоростная система скашивания MacDon ClearCut косит гарантированно чисто и с большей скоростью. Эта высокоскоростная система комплектуется двумя уникальными противорежущими пальцами, более мощными благодаря улучшенному приводу ножа MacDon и увеличению режущей поверхности более чем на 25% за счет большего размера ножа и новой геометрии пальца. Все эти улучшения дают жатке FD2 FlexDraper® возможность всегда косить чисто и ровно.

УВЕЛИЧЕНИЕ
СКОРОСТИ НА
30%



Высокоскоростной привод ножа ClearCut™

Улучшенный привод ножа MacDon обеспечит вам нужную скорость и большой крутящий момент на единицу мощности в самых сложных условиях скашивания. Этот привод прямого действия, сердце высокоскоростной системы скашивания MacDon ClearCut™, отличается увеличенным выходным валом и маховиком для плавной регулировки.

СКАШИВАНИЕ

Секции ножа ClearCut™

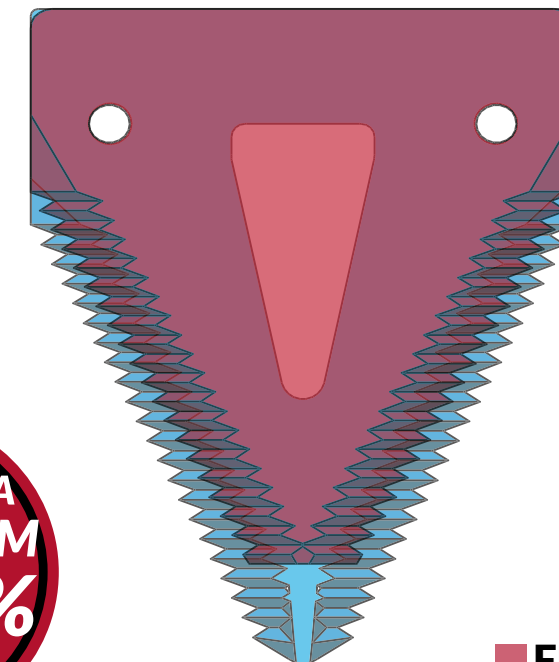
Благодаря удлиненному лезвию и улучшенной геометрии режущая поверхность секций ножа MacDon ClearCut™ увеличена более чем на 25%. Что это для вас значит? Это значит, что они режут быстрее и чище при большей скорости движения.

Неизменная острота!

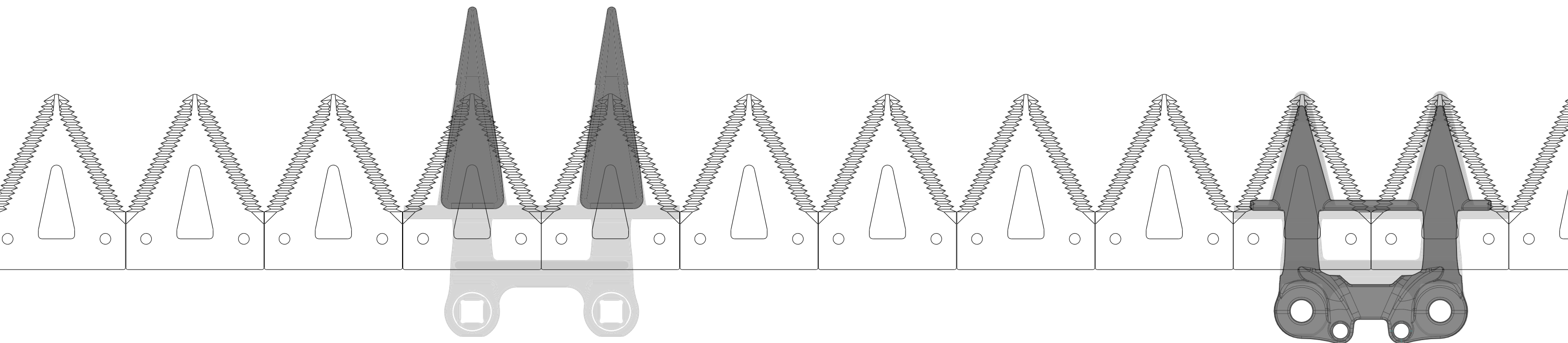
Переработанный крепеж — еще одно огромное преимущество этой новой системы скашивания. Благодаря притертым болтам секции ножа легко и быстро заменяются на месте.

УВЕЛИЧЕНА
БОЛЕЕ ЧЕМ
НА **25%**

** Не рекомендуется использовать одновременно разные типы противорежущих пальцев. Изображение только для иллюстрации.*



■ FD1
■ FD2



Заостренные противорежущие пальцы ClearCut™

Конструкция универсальных заостренных противорежущих пальцев ClearCut™ предусматривает скольжение над поверхностью на высокой скорости и стабильно чистое, равномерное скашивание.

Противорежущие пальцы ClearCut™ PlugFree™

Благодаря данной конструкции пальцев нож движется максимально близко к земле, при этом лезвие защищено от поломок из-за мусора на поле. Противорежущие пальцы ClearCut PlugFree не засоряются даже в самых худших условиях и гарантирует максимально чистое скашивание почти на уровне грунта.

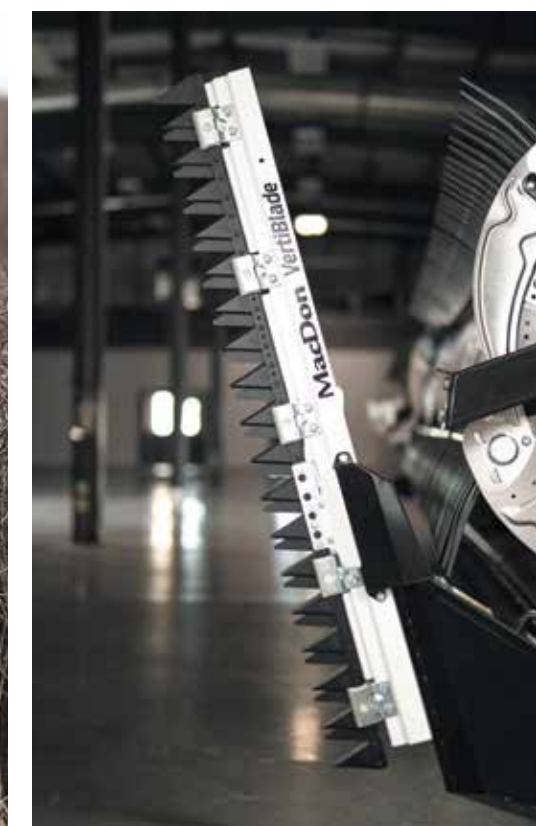
Скашивание на стабильно низком уровне

Благодаря низкопрофильному ножевому брусу модели серии FD2 от MacDon действуют еще лучше, чем предыдущие. Расстояние от ножа до полотна уменьшилось, сократилась вероятность потерь семян у бруса. Расположенный в кабине регулятор наклона жатки настраивает угол ножа с учетом любых условий сбора урожая, а предельно гладкая нижняя поверхность ножевого бруса помогает скользить над грунтом и стабильно чисто срезать урожай.



Вертикальные ножи VertiBlade™

Всем, кто убирает спутанные культуры, интересно будет узнать об этой эффективной функции. Вертикальный нож MacDon VertiBlade™ сокращает потери зерна при уборке спутанных, склонных крошащихся культур, например, канолы (рапса). Ножи VertiBlade полноценно встраиваются в конструкцию жатки и легко устанавливаются. Благодаря быстроразъемной системе концевых делителей MacDon ножи просто устанавливаются и фиксируются одним движением, вместе с гидравликой.



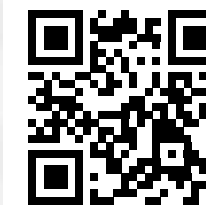
ПОДАЧА

**Подача в большом объеме,
верхушками вперед.**

Совершенно новая рама серии FD2 отличается сверхглубокой декой с полотнами 50 дюймов глубиной. Появились конфигурации размером от 30 до 50 футов. Жатки FD2 плавно подают даже самые высокие и кустистые культуры, которые могут принять пальцы мотвила, верхушкой вперед при увеличенной емкости на 20%*. Система подачи культуры FeedMax™ оптимизирует рабочие характеристики любого комбайна, на котором она установлена. Жатки FD2 с системой Active Crop Flow (активный поток культуры), запатентованной системой перемещения мотвила и новой функцией позиционирования мотвила ShatterGuard готова к работе*.

* 127 см (50'), 9,1 м (30'), 15,2 м (50') *В сравнении с предыдущей моделью.

ОТСКАНИРУЙТЕ
ЭТОТ КОД



САЙТ FD2



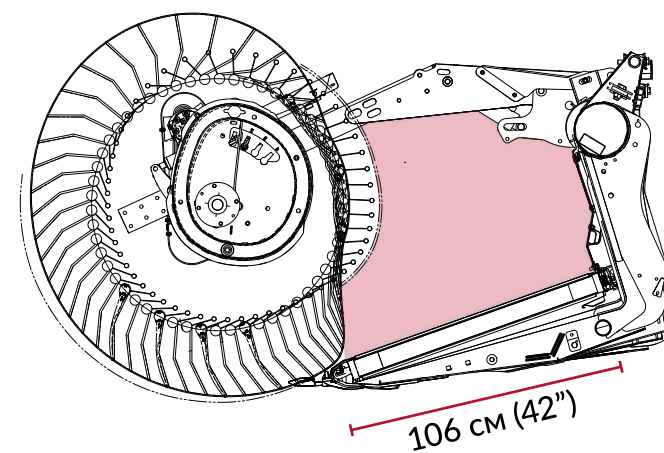
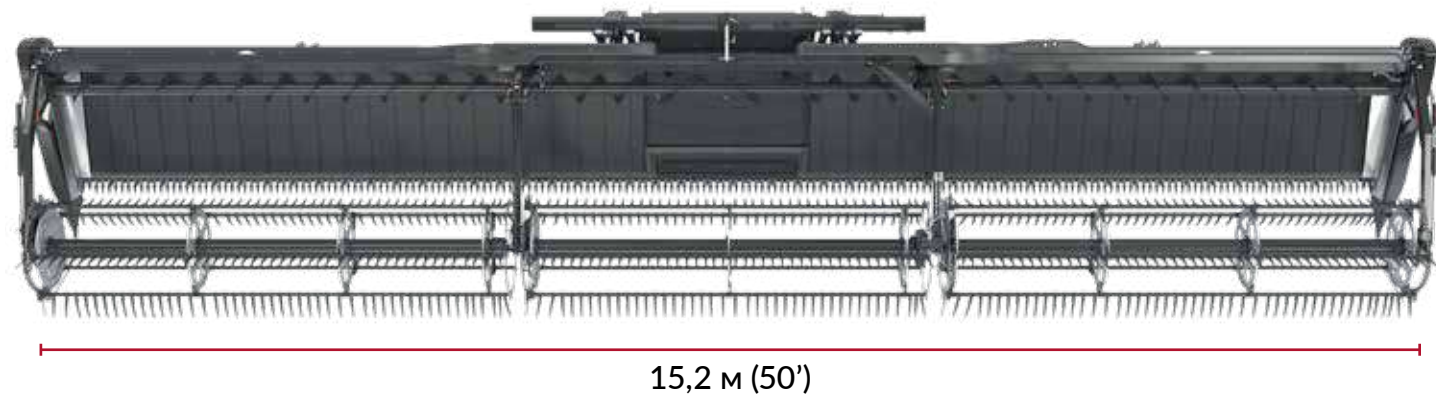
Сверхбольшая емкость

Для современных комбайнов важнее всего увеличенная емкость. Благодаря FD2, она увеличится у вас на 20%*. Такое серьезное увеличение емкости обеспечивает сверхглубокая дека с полотнами глубиной 50 дюймов, которыми оборудованы все модели FD2. Эти огромные полотна действуют эффективно и легко, полностью приминают даже самые высокие, кустистые и густые культуры и обеспечивают большим комбайнам плавный ход и стабильную подачу верхушками вперед. Кроме того, благодаря более глубокому полотну ножевой брус лучше виден со стороны комбайна.

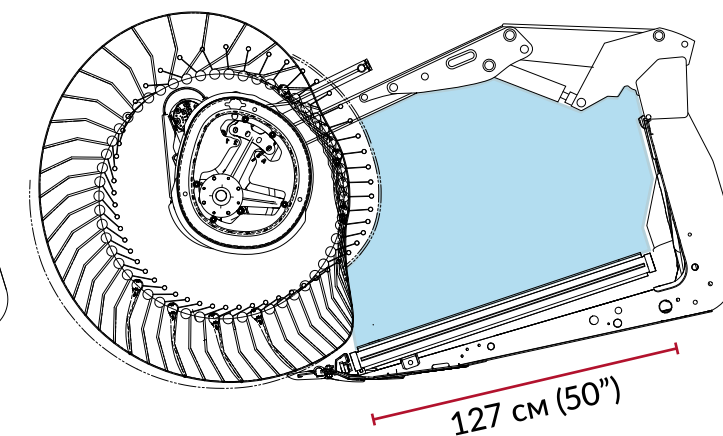
В серии FD2 появилась 50-футовая жатка; в сочетании с более глубокой направляющей полотна емкость FD250 не имеет себе равных среди моделей FlexDraper®+.

+ 127 см (50"), 15,2 м (50') *В сравнении с предыдущей моделью.

УВЕЛИЧЕНИЕ
ЕМКОСТИ НА
20%



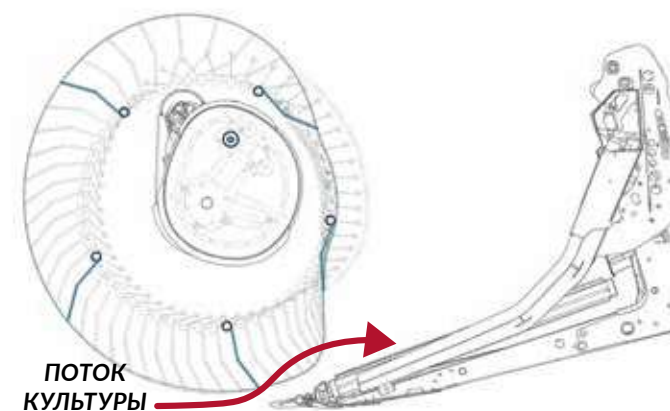
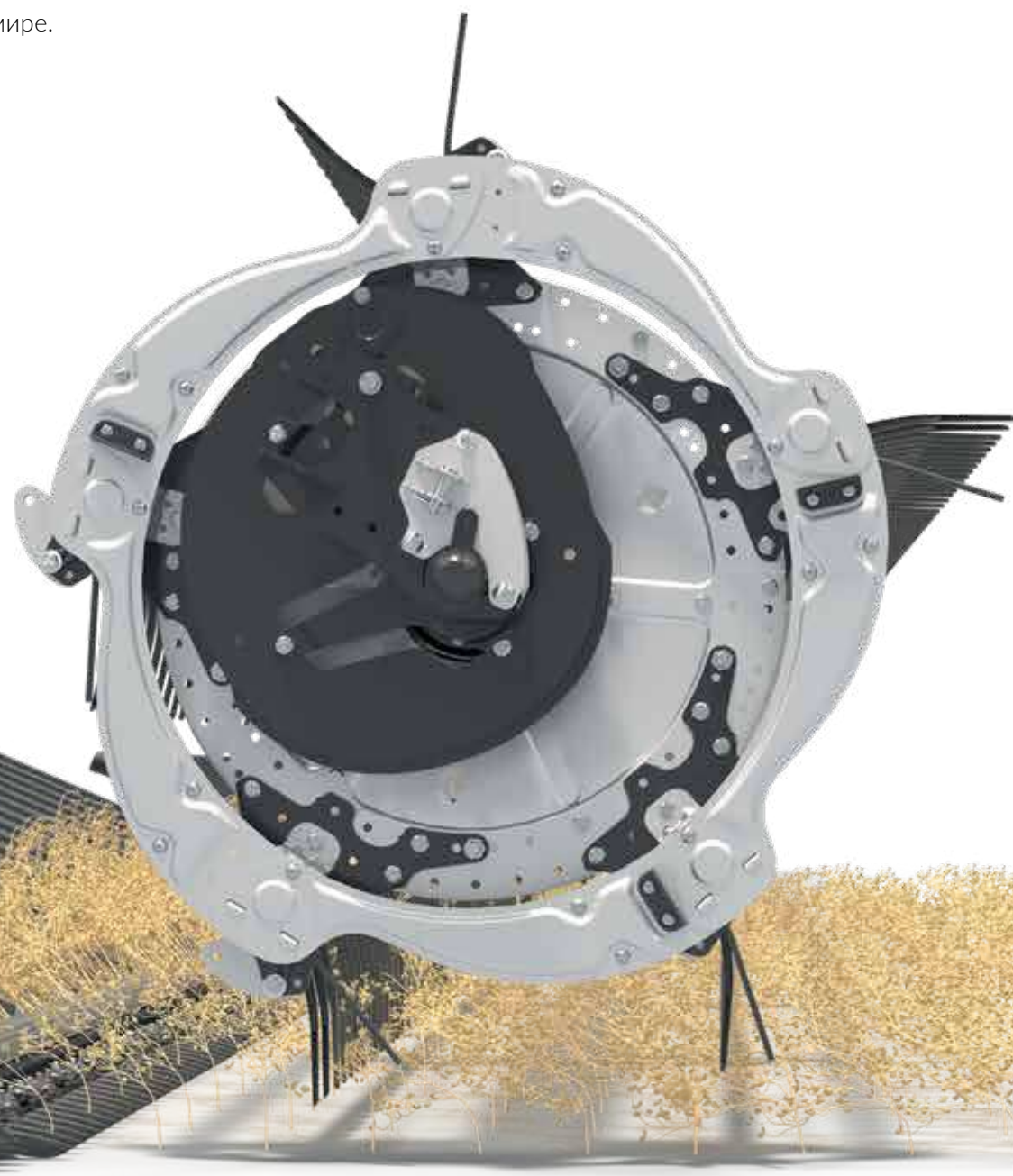
FD1 FlexDraper®



FD2 FlexDraper®

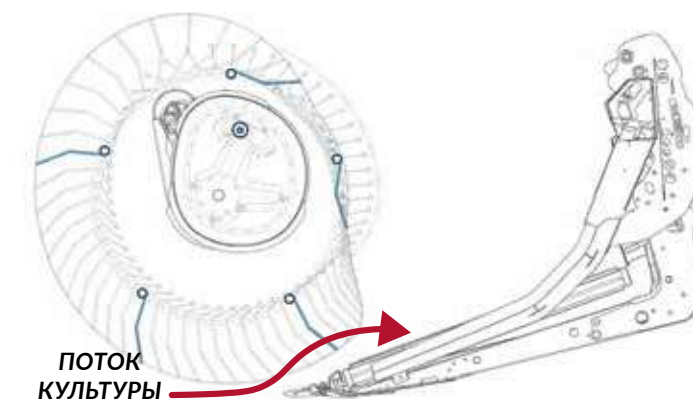
Потрясающая эффективность мотвила

Уникальная система перемещения мотвила FD2 отбирает и осторожно помещает культуру на полотно. Запатентованное мотвило имеет эксцентрик особой формы, который позволяет пальцам заходить под полегшую культуру и перед срезанием приподнимать ее. Алюминиевые концы и секторы мотвила помогают снизить общий вес и увеличить эффективность. Жатка и мотвило устройств серии FD2 регулируются в широких пределах из кабины для достижения оптимальной эффективности. Регулятор наклона жатки настраивает угол полотна и ножа, а система перемещения мотвила вперед и назад дает возможность настраивать FD2 на самые сложные условия сбора урожая в реальном мире.



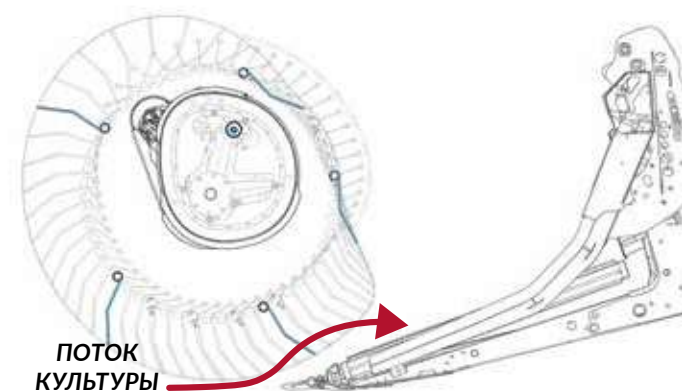
ПОТОК
КУЛЬТУРЫ

Положение эксцентрика 1



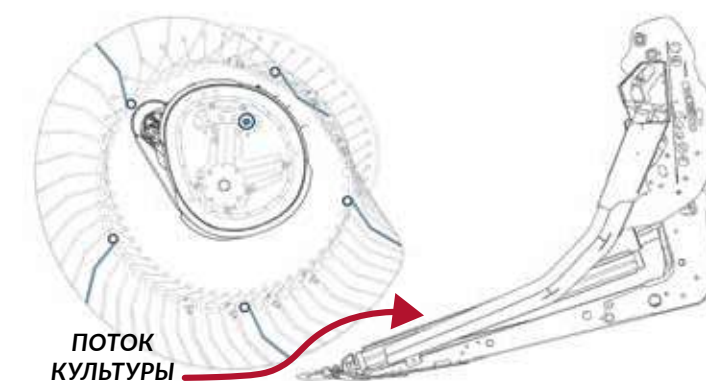
ПОТОК
КУЛЬТУРЫ

Положение эксцентрика 2



ПОТОК
КУЛЬТУРЫ

Положение эксцентрика 3



ПОТОК
КУЛЬТУРЫ

Положение эксцентрика 4



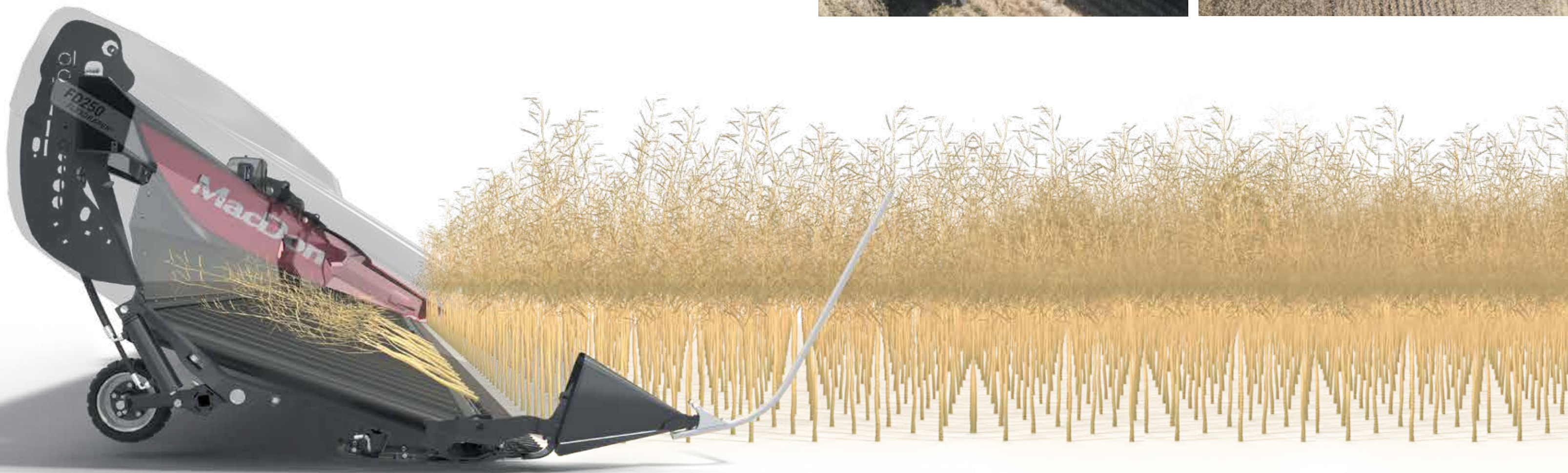
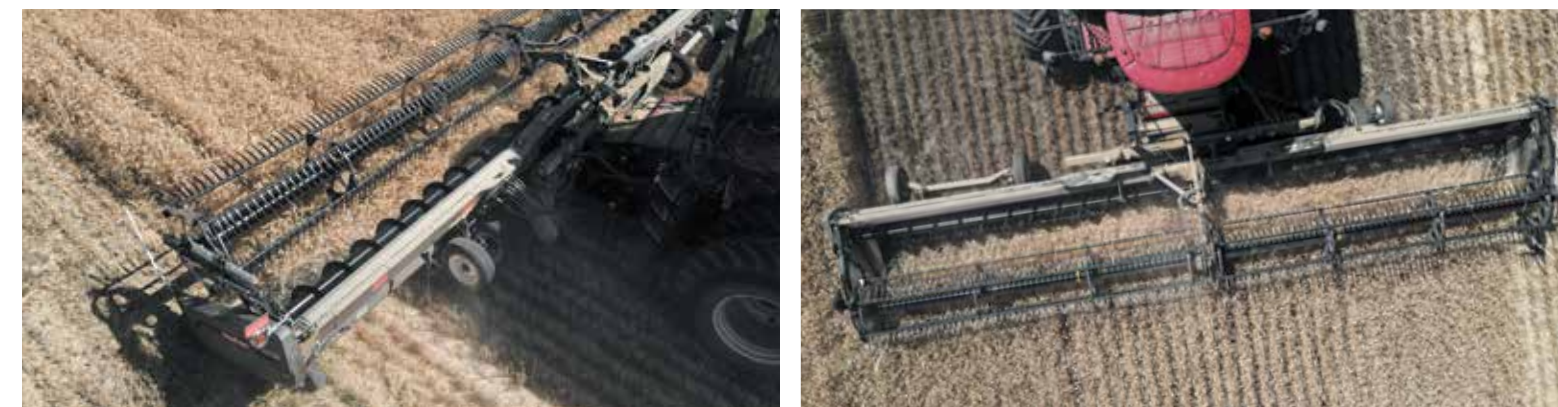
Функция установки положения мотвила ShatterGuard

Представляем функцию установки положения мотвила ShatterGuard от MacDon. Эта простая и быстрая система регулировки мотвила с помощью универсального инструмента MacDon Set-It-Right входит в стандартную комплектацию модели FD2. Функция позиционирования мотвила ShatterGuard разработана для уборки высоких, кустистых и крошащихся культур, например, канолы. В процессе мотвило отодвигается еще дальше назад от жатки, не дает растениям путаться на земле и удерживает их на полотнах, как это и нужно.



Активный поток культуры верхушками вперед

Как только растения попадают на полотна, система Active Crop Flow (активный поток культуры) от MacDon перехватывает их и быстро перемещает верхушками вперед к боковым полотнам и в наклонную камеру комбайна. Регулятор скорости бокового полотна в кабине, который теперь входит в стандартную комплектацию FD2, используется для настройки на ходу. Подача верхушками вперед способствует достижению максимальной эффективности комбайна: улучшаются результаты обмолота, солома распределяется лучше, и целом сбор урожая проходит продуктивнее при меньшем расходе топлива. Более того, система Active Crop Flow (активный поток культуры) от MacDon лучше работает с влажными и сырыми растениями. Это означает, что вы сможете приступить к работе раньше и закончить поздним вечером.



ПОДАЧА



Полноразмерный верхний поперечный шнек

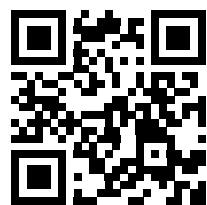
Верхний поперечный шнек — повышающее производительность дополнение, о котором стоит подумать всем, кто собирает крупные и кустистые культуры большого объема, например, канолу (рапс), горох и горчицу. В процессе перемещения к центру жатки шнек удерживает растения на полотне, а витки с двойным шагом активно и настойчиво направляют их к подающему шнеку. Этот дополнительный шнек работает по всей длине жатки и выпускается для FlexDraper® серии FD2 любых размеров.

Система подачи культуры FeedMax™

Большая и маленькая, старая и новая система подачи культуры FeedMax™ действует напористо и настраивается по желанию пользователя, в соответствии с характеристиками любого комбайна. Система подачи культуры FeedMax оборудована специально разработанным для комбайнов регулятором скорости и шнеком с витками по выбору пользователя, подходящим для любых размеров отверстия наклонной камеры комбайна. Она улучшает и оптимизирует производительность любого комбайна.

FeedMax™

ОТСКАНИРУЙТЕ
ЭТОТ КОД



САЙТ FD2

ЛЕГКОСТЬ

Разработано специально для
облегчения сбора урожая.

Все мы знаем, что при сборе урожая нельзя медлить. С FD2 вы не потеряете время на ненужную суету. Жатки серии FD2 дают возможность работать без проблем: они легко настраиваются, управляются и модернизируются. Устройства FD2 полностью, от легко устанавливаемых транспортировочных колес EasyMove™ до возможности полноценной интеграции с комбайном, всегда готова к действию!



Любой комбайн

Жатки FlexDraper® серии FD2 с устанавливаемым дилером комплектом переоборудования подходят ко всем комбайнам основных торговых марок* и полностью интегрируются в вашу машину для максимального удобства пользователя. Совместимость с несколькими брендами и взаимозаменяемость означает, что ваши инвестиции не обесценятся после принятия решения о модернизации.

**Обратитесь к дилеру MacDon, чтобы узнать, подходит ли FD2 для вашего комбайна.*





A Универсальный инструмент Set-It-Right

В универсальном инструменте Set-It-Right есть все, что вам нужно для настройки FD2 и успешного сбора урожая. Инструмент удобно хранится на жатке. Ничего больше не требуется, чтобы приспособить FD2 к вашим уникальным условиям уборки.

С помощью универсального инструмента Set-It-Right можно сделать следующее:

- Настроить и отрегулировать изгиб и копирование жатки.
- Настроить функция установки положения мотовила ShatterGuard.
- Настроить положение пальца мотовила и натяжение приводной цепи подбирающего мотовила.
- Добавлять и удалять концевые конусы делителя.

B Удобство настройки

Благодаря простым и удобным настройкам FD2 вы будете готовы, как только созреет урожай.

В список удобных настроек входит следующее:

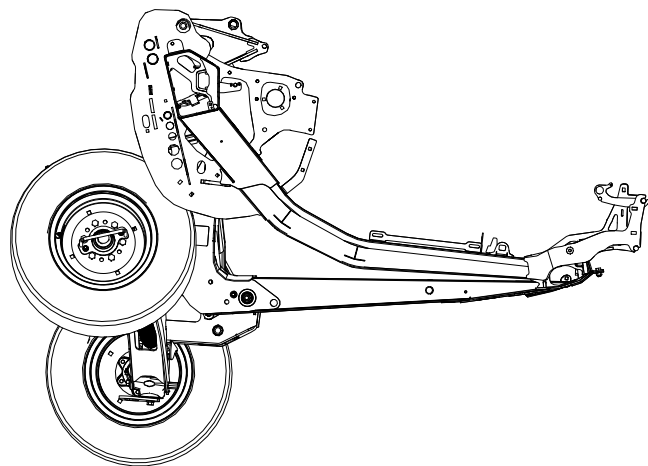
- Простые и понятные наклейки и регулировки изгиба и копирования.
- Удобный доступ к натяжителю приводной цепи мотовила; просто сдвиньте крышку и отрегулируйте его универсальным инструментом Set-It-Right.
- Теперь в стандартную комплектацию FD2 входит регулятор скорости бокового полотна на ходу, расположенный в кабине.
- Удобное переключение между гибкой и жесткой конструкцией рамы жатки поворотном рычага.



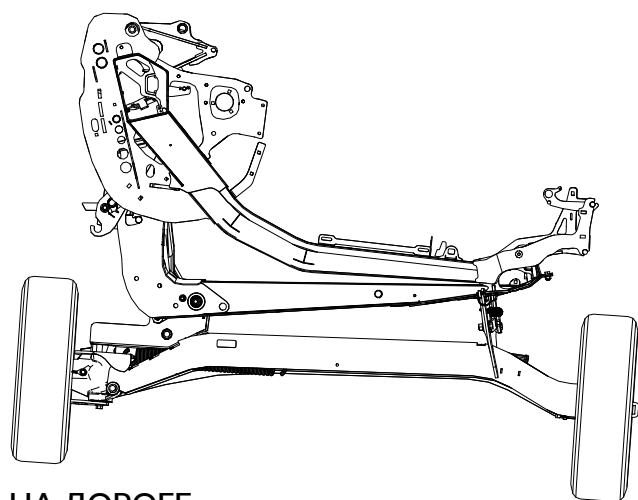
C Быстроразъемная система концевого делителя

Быстроразъемная система концевого делителя MacDon дает возможность одним движением устанавливать и подключать любое устройство: стандартные делители со стержнем, делители для риса или вертикальные ножи VertiBlade™. Стержни стандартного делителя хранятся на раме. Кроме того, можно заказать хранилище для дополнительного конуса делителя.

ЛЕГКОСТЬ



В ПОЛЕ



НА ДОРОГЕ

Система транспортировки EasyMove™*

Транспортная система EasyMove™ MacDon позволяет еще быстрее переместить FlexDraper® серии FD2 с одного поля на другое. Эта эффективная функция является совершенно автономным элементом жатки и дает возможность перемещаться со скоростью 32 км/ч (20 миль/час)**. Если машина оборудована этим дополнительным приспособлением, транспортировочные колеса можно использовать и на поле, для стабилизации жатки.

**Некоторые товары и/или варианты продаются не на всех рынках. Обратитесь к дилеру MacDon за дополнительной информацией о наличии.*

***Обязательно выполняйте местные законы и нормы дорожного движения.*



БОЛЬШЕ

Готовьтесь к большему.

В FlexDraper® серии FD2 инновации в области копирования рельефа грунта, которые компания MacDon впервые вывела на рынок почти 20 лет назад, получили дополнительное развитие. Как и раньше, мы прислушиваемся к вам, фермерам, и работаем вместе с вами в самых сложных реальных условиях. Что же это для вас значит? Больше. Больше размеры, больше срок службы, больше инноваций при сборе урожая. Итак, если вы еще сомневаетесь, мы перечислим еще несколько аргументов в пользу того, что вашему предприятию стоит вложить средства в покупку FD2!

ОТСКАНИРУЙТЕ
ЭТОТ КОД



САЙТ FD2

БОЛЬШЕ

Подходящий для вас размер

В серии FD2 появились 50-футовые жатки. Теперь емкость модели FD250 больше, чем у любого другого устройства FlexDraper®, но и это еще не все; для ферм с контролируемым трафиком имеется FD2 с 41-футовой жаткой и сдвоенным мотовилом*.

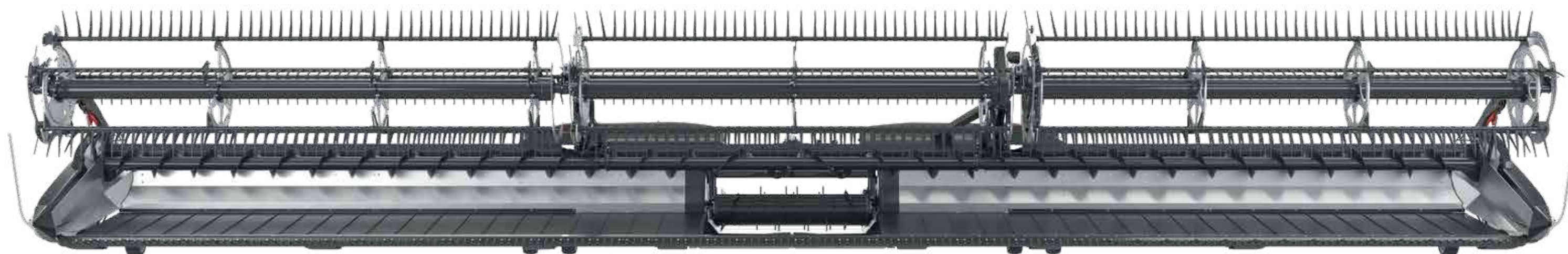
Доступные размеры:

9,1 м (30'), 10,6 м (35'), 12,2 м (40'), 12,5 м (41'), 13,7 м (45'), 15,2 м (50')

**Некоторые товары и/или варианты продаются не на всех рынках. Обратитесь к дилеру MacDon за дополнительной информацией о наличии.*



**НОВЫЕ
41' И 50'**





Алюминиевые компоненты

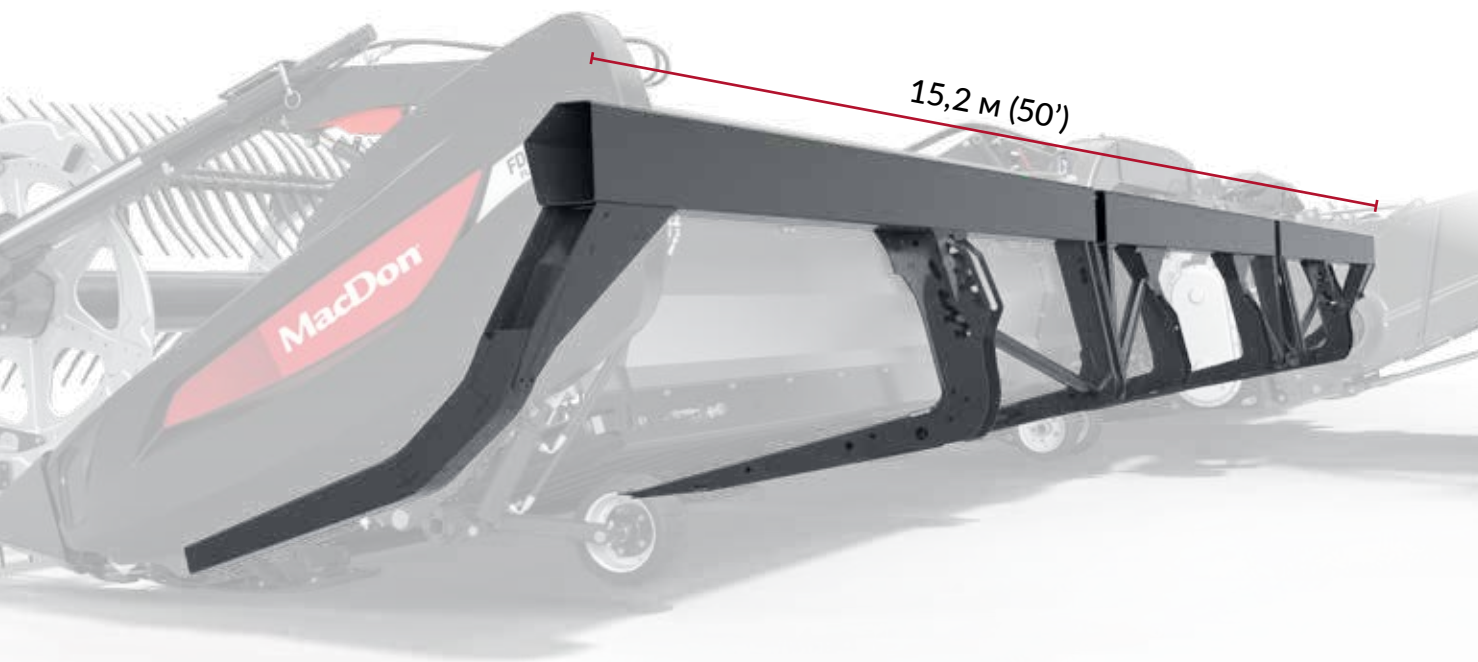
Алюминиевые компоненты в узнаваемом дизайне FD2 сразу бросаются в глаза. Из алюминия сделаны боковые щитки, секции мотовила и задние щитки. Эти детали, однако, не просто хорошо выглядят; они помогают снизить общий вес жатки и повышают эффективность без ущерба для прочности.

Система Clean Sweep Crop Keeper

Нельзя стать специалистом по сбору урожая, не относясь к этому серьезно. Именно поэтому MacDon добавляет к каждой модели серии FD2 несколько небольших бонусов, чтобы растения двигались в правильном направлении, к комбайну и вашей нижней линии.

В стандартную комплектацию всех моделей FD2 входит система Clean Sweep Crop Кеерер из следующих компонентов:

- A** Угловые пальцы мотовила и пальцы на концах мотовила.
- B** Планки для сбора культуры на боковом щитке мотовила.
- C** Дефлекторы стеблей на боковом щитке мотовила.
- D** Пальцы дефлектора стеблей на внутреннем боковом щитке.



Долговечность

Продукция MacDon всегда отличается надежностью, и компания всегда выступает за это. Вот почему торговую марку MacDon предпочитают и более традиционные сборщики урожая и крупные предприятия всего мира. Разрабатывая изделия, прочные как скала, мы гарантируем эту надежность, а FD2 продолжает эту традицию. Устройства серии FD2 могут похвастаться совершенно новой рамой с пятисторонней задней трубой на опоре. Такая прочная основа образует долговечную платформу, которая справится с увеличенной емкостью полотен глубиной 50 дюймов*.

+ 127 см (50")



ТЕХНИЧЕСКИЕ ХАРАКТЕРИСТИКИ

ТЕХНИЧЕСКИЕ ХАРАКТЕРИСТИКИ ПОЛОТНЯНОЙ ЖАТКИ FD2

Размер*	9,1 м (30 футов)	10,6 м (35 футов)	12,2 м (40 футов)	12,2 м (41футов)	13,7 м (45футов)	15,2 м (50футов)
Вес ** Привод одинарного ножа	3701 кг (8160 фунтов)	2900 кг (8600 фунтов)	4050 кг (8928 фунтов)	-	-	-
Вес ** Привод двойного ножа	-	3985 кг (8786 фунтов)	4133 кг (9113 фунтов)	4328 кг (9542 фунтов)	-	-
Вес ** Привод двойного ножа со строенным мотовилом	-	-	4283 кг (9442 фунтов)	-	4635 кг (10218 фунтов)	4853 кг (10699 фунтов)
Нож: Тип / Привод / Скорость / Противорежущие пальцы	Одинарный или двойной нож / Гидравлический, редуктор привода ножа находится в закрытой масляной ванне, конструкция MacDon / 1200-1400 / 1500 такт/мин, зависит от размера жатки / ClearCut™ Заостренные противорежущие пальцы, кованные/двойная термическая обработка (DHT) с кованным фиксатором, с одним регулировочным болтом ClearCut™ PlugFree™ укороченные противорежущие пальцы - кованные, с двойной термообработкой (DHT) с кованным фиксатором, с регулировкой двумя болтами					
Мотовило: Тип / Привод / Скорость/ Пальцы	Подбирающее мотовило с пятью планками, из двух частей (двойное) или трех частей (тройное), перевертываемая конструкция, кулачковое управление пальцами / гидравлическое / от 0 до 67 об/мин (зависит от модели комбайна) / длина 279 мм (11 дюймов), износостойкий пластик повышенной плотности, шаг 102 мм (4 дюйма)					
Транспортер: Тип / Привод / Скорость	Глубина 1270 мм (50 дюймов), двусторонние полотна с резиновым покрытием, двойная V-образная направляющая с трекингом, встроенное уплотнение на передней кромке / от 0 до 209 м/мин (от 0 до 687 футов/мин)					
Стандартные характеристики	Подходит для большинства современных комбайнов, гидравлического продольного позиционера мотовила, гидравлического наклона жатки, управления скоростью бокового полотна в кабине, полимерных противоизносных пластин ножевого бруса, автоматической регулировки высоты жатки с указателями угла жатки и давления на грунт					
Опции, устанавливаемые на месте	Транспортная система EasyMove™, копирующие колеса ContourMax, верхний поперечный шнек, вертикальный нож VetiBlade, стабилизирующие колеса, автоматический контроль высоты жатки с боковым наклоном					

*Доступность продукта в разных размерах зависит от рыночных условий. **Все указанные весовые параметры являются приблизительными и зависят от конфигурации жатки. Уточняйте у своего дилера номинальные характеристики комбайна. Вес включает копирующий модуль FM200. Копирующий модуль FM200 весит приблизительно 1029кг (2270 фунтов); данная цифра зависит от модели комбайна

ТЕХНИЧЕСКИЕ ХАРАКТЕРИСТИКИ КОПИРУЮЩЕГО МОДУЛЯ FM200

	Центральное полотно	Подающий шнек
Масса	Приблизительно 1029 кг (2270 фунтов), в зависимости от конфигурации комбайна	
Размер	Ширина 2000 мм (78,7")	Ширина 1630 мм (64,1")
Тип	Гидравлический привод (реверсивный), самоцентрирующееся полотно из полиэфирной ткани с резиновым покрытием и резиновыми планками	Механический привод (реверсивный), съемные выдвигаемые пальцы с витками на болтовом креплении
Скорость	107-122 м/мин (350-400 футов/мин), зависит от марки комбайна	191-195 об/мин, зависит от марки комбайна
Флотация жатки: Тип/вертикальный диапазон/боковой диапазон (наклон)	2 пары цилиндрических пружин, независимая регулировка, транспортная блокировка / 178 мм (7") / 4,8 градуса	

ДИАПАЗОН ГИБКОСТИ

	Стандартный (заводской) диапазон	**Увеличенный диапазон**
FD230	165 мм [6,5"] вверх и 130 мм [5"] вниз	165 мм [6,5"] вверх и 165 мм [6,5"] вниз
FD235	205 мм [8"] вверх и 130 мм [5"] вниз	205 мм [8"] вверх и 205 мм [8"] вниз
FD240 сдвоенное мотовило	205 мм [8"] вверх и 130 мм [5"] вниз	205 мм [8"] вверх и 205 мм [8"] вниз
FD241	205 мм [8"] вверх и 130 мм [5"] вниз	205 мм [8"] вверх и 205 мм [8"] вниз
FD240 строенное мотовило	205 мм [8"] вверх и 205 мм [8"] вниз	
FD245	216 мм [8,5"] вверх и 216 мм [8,5"] вниз	
FD250	216 мм [8,5"] вверх и 216 мм [8,5"] вниз	

** Диапазон гибкости можно увеличить, сняв ограничитель гибкости, однако требуется больший зазор между мотовилом и ножевым брусом. Это - индивидуальная конфигурация; инструкции в Руководстве по эксплуатации**



ПОЛУЧАЙТЕ БОЛЬШЕ! с Performance Parts.

FD2 FlexDraper® обеспечивает более высокую производительность уборки, чем когда-либо прежде, при этом лучший способ сохранить чемпионскую производительность – это MacDon Performance Parts! Эта совершенно новая линейка запчастей MacDon Performance Parts специально разработана для работы и повышения производительности вашего FD2. Чтобы вы не переставая работали в поле, служат наши комплекты FD2 Customer Convenience Kits - простые универсальные комплекты деталей, предназначенные для максимального увеличения времени безотказной работы.

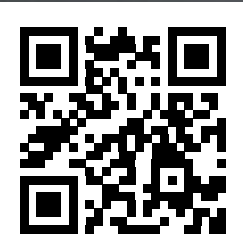
Ознакомьтесь с новейшими комплектами FD2 Customer Convenience Kits от MacDon Performance Parts...

БОЛЬШЕ производительность!

УВЕЛИЧЕНИЕ времени безотказной работы!

БОЛЬШЕ удобства!

ПОЛУЧАЙТЕ БОЛЬШЕ с MacDon Performance Parts!



Отсканируйте QR-код, чтобы получить руководство FD2 Performance Parts Guide! FD2 Performance Parts Guide!



Комплекты для обслуживания полотняной жатки

Доступные как в версиях PlugFree™, так и в версиях с острым противорежущим пальцем, комплекты для обслуживания полотняных жаток от MacDon представляют собой удобную «аптечку» для вашей жатки. Эти комплекты содержат набор таких быстроизнашиваемых деталей, как противорежущие пальцы, сегменты и крепеж, и идеально подходят для того, чтобы всегда находиться под рукой.

Полное содержание комплекта см. в руководстве FD2 Performance Parts Guide.

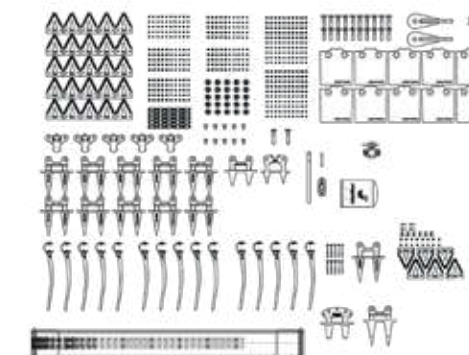


PART #	ОПИСАНИЕ
311789	СЕРВИСНЫЙ КОМПЛЕКТ FD2 ДЛЯ ОСТРЫХ ПРОТИВОРЕЖУЩИХ ПАЛЬЦЕВ
311790	СЕРВИСНЫЙ КОМПЛЕКТ FD2 ДЛЯ ПРОТИВОРЕЖУЩИХ ПАЛЬЦЕВ PLUGFREE™

Service Kit Plus

Расширенный набор изнашиваемых деталей и ремонтных комплектов, идеально подходящий для клиентов, эксплуатирующих несколько жаток FD2, или для тех, кто хочет максимально увеличить время безотказной работы. Доступно для жаток с одинарным и двойным ножом, оснащенных заостренными противорежущими пальцами.

Полное содержание комплекта см. в руководстве FD2 Performance Parts Guide.



PART #	ОПИСАНИЕ
340492	ОСТРЫЙ ПРОТИВОРЕЖУЩИЙ ПАЛЕЦ, ПРИВОД ОДИНАРНОГО НОЖА
340493	ОСТРЫЙ ПРОТИВОРЕЖУЩИЙ ПАЛЕЦ, ПРИВОД ДВОЙНОГО НОЖА

Knife Assembly Kits (комплекты ножей в сборе)

Содержит все необходимые ножевые сегменты и комплекты для сращивания, необходимые для полной замены ножа на жатке. Поставляется упакованным в 1 коробку, что упрощает транспортировку из дилерского центра в поле.

Полное содержание комплекта см. в руководстве FD2 Performance Parts Guide.



Комплекты противорежущих пальцев

Удобные комплекты, содержащие все противорежущие пальцы, необходимые для полной замены. Поставляется в упаковке на небольшом поддоне для облегчения транспортировки от дилерского центра до поля.

Полное содержание комплекта см. в руководстве FD2 Performance Parts Guide.



СЕРГСО ГРУПП

www.sergso.by

Эксклюзивный дистрибьютор
в Республике Беларусь



+375 447 SERGSO

+375 447 737476

MacDon

специалисты по уборке урожая. MacDon.com

Товарные знаки изделий являются товарными знаками их соответствующих производителей и/или дистрибьюторов. Технические характеристики и варианты исполнения могут быть изменены без предварительного уведомления. Изделия доступны при условии их наличия. Представленные изделия могут включать в себя доступные варианты. MD-1000H4 FD2 - Documents - Brochure - 2021 -RUS - V-07-21-21 Part# 215711